

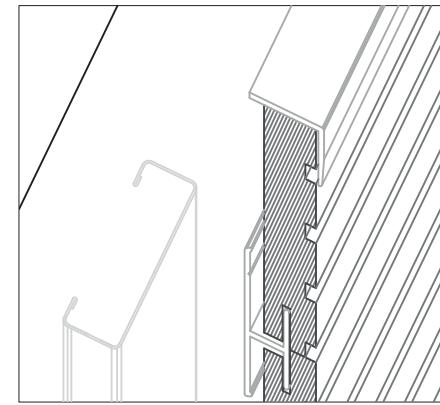
# SOFT SOUND

acoustical innovation & design

**SCHEMI DI MONTAGGIO RIVESTIMENTI**  
*CLADDINGS INSTALLATION DIAGRAMS*

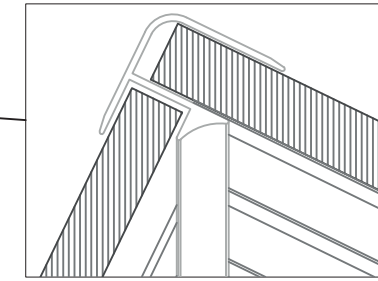
- 1 – Profilo verticale per sottostruttura
- 2 – Guida perimetrale per sottostruttura
- 3 – Staffa regolabile a muro
- 4 – Pannello Soft Top
- 5 – Profilo di fissaggio 40x12x21 mm
- 6 – Zoccolino 30x20x10 mm
- 7 – Profilo di finitura superiore 21x21 mm
- 8 – Profilo angolare interno/esterno 32x32 mm
- 9 – Profilo di chiusura laterale
- 10 – Pannello fonoassorbente in fibra di poliestere

Particolare profilo di finitura superiore  
Upper finishing profile detail



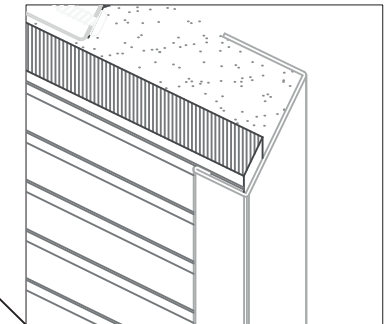
Particolare profilo angolare esterno 32x32 mm

External angle profile 32x32 mm detail

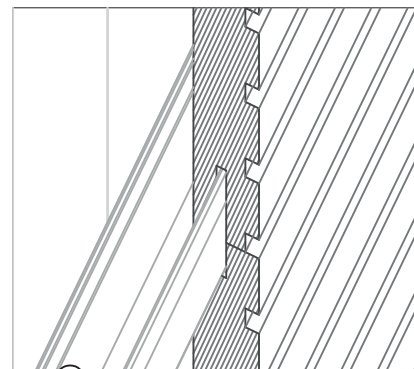


- 1. Vertical profile for carrying structure
- 2. Horizontal "U" channel for carrying structure
- 3. Adjustable wall bracket
- 4. Soft Top Panel
- 5. Fixing profile 40x12x21 mm
- 6. Floor profile 30x20x10 mm
- 7. Upper finishing profile 21x21 mm
- 8. Internal/external angle profile 32x32 mm
- 9. Lateral closing profile
- 10. Polyester fiber acoustic panel

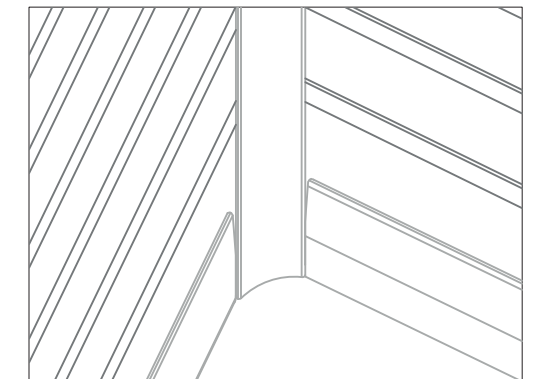
Particolare profilo di chiusura laterale  
Lateral closing profile detail



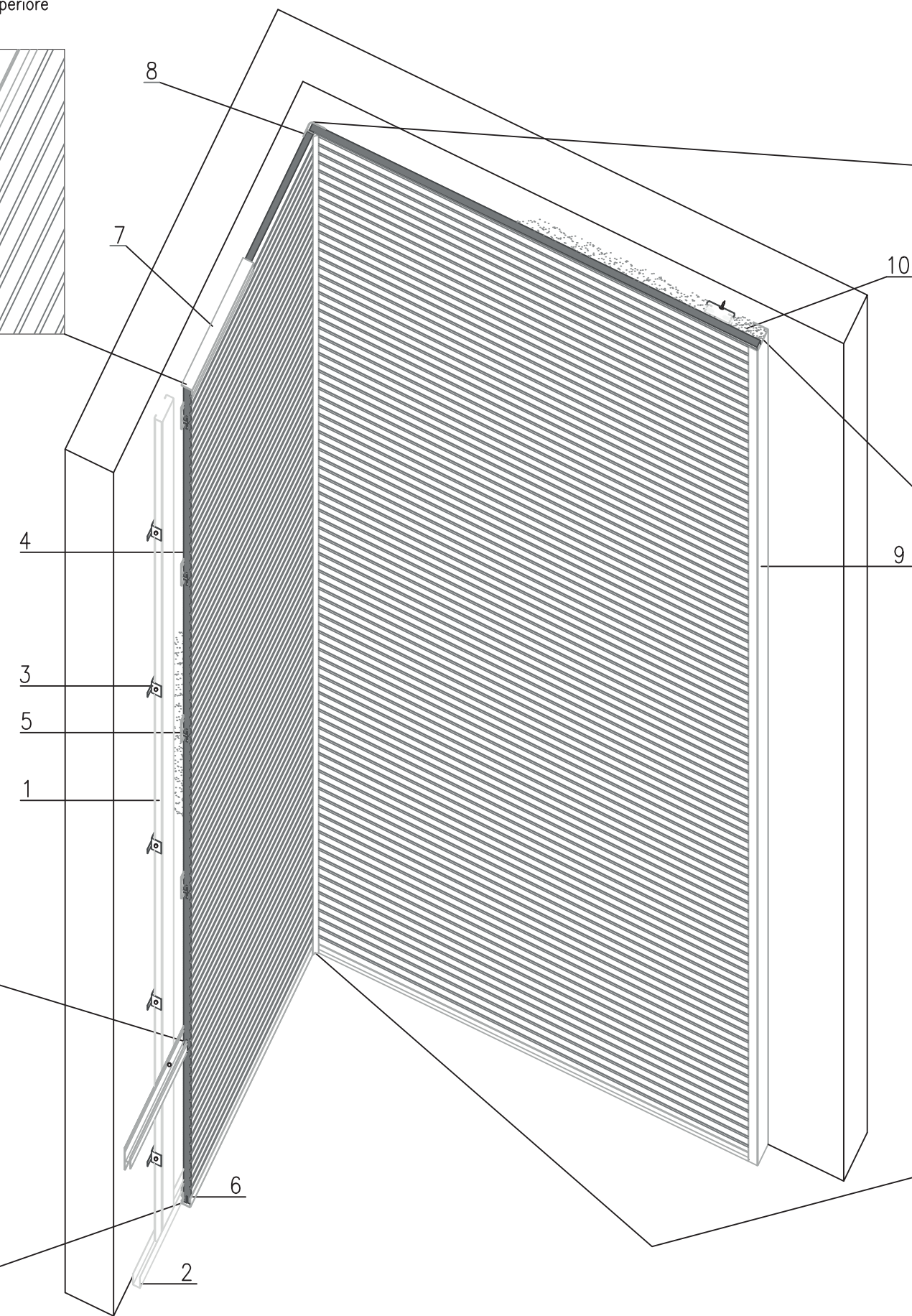
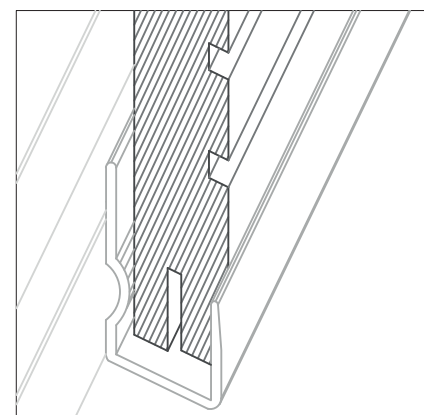
Particolare innesto profilo di fissaggio 40x12x21 mm  
Fixing profile 40x12x21 mm insertion detail



Particolare profilo angolare interno 32x32 mm  
Internal angle profile 32x32 mm detail



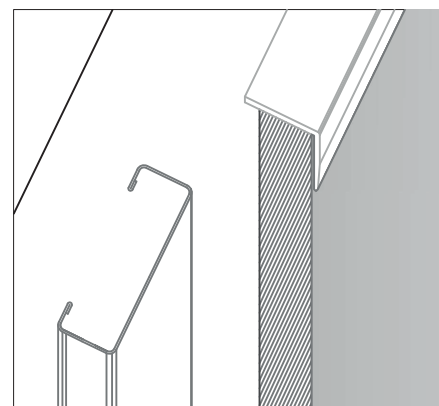
Particolare zoccolino 30x20x10 mm  
Lower finishing profile 30x20x10 mm detail



- 1 – Profilo verticale per sottostruttura
- 2 – Guida perimetrale per sottostruttura
- 3 – Staffa regolabile a muro
- 4 – Pannello Soft Smart
- 5 – Profilo di fissaggio 40x12x21 mm
- 6 – Zoccolino 30x20x10 mm
- 7 – Profilo di finitura superiore 21x21 mm
- 8 – Profilo angolare interno/esterno 32x32 mm
- 9 – Profilo di chiusura laterale
- 10 – Pannello fonoassorbente in fibra di poliestere

- 1. Vertical profile for carryng structure
- 2. Horizontal "U" channel for carryng structure
- 3. Adjustable wall bracket
- 4. Soft Smart Panel
- 5. Fixing profile 40x12x21 mm
- 6. Floor profile 30x20x10 mm
- 7. Upper finishing profile 21x21 mm
- 8. Internal/external angle profile 32x32 mm
- 9. Lateral closing profile
- 10. Poliester fiber acoustic panel

Particolare profilo di finitura superiore  
Upper finishing profile detail

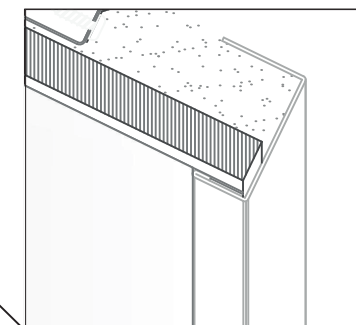


Particolare profilo angolare esterno 32x32 mm

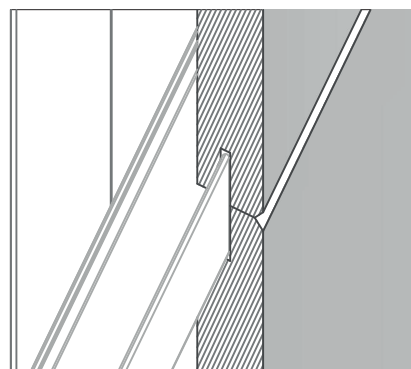
External angle profile 32x32 mm detail



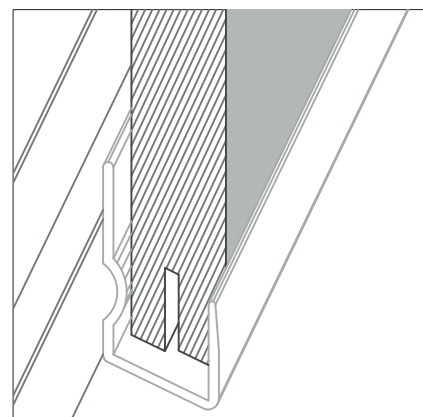
Particolare profilo di chiusura laterale  
Lateral closing profile detail



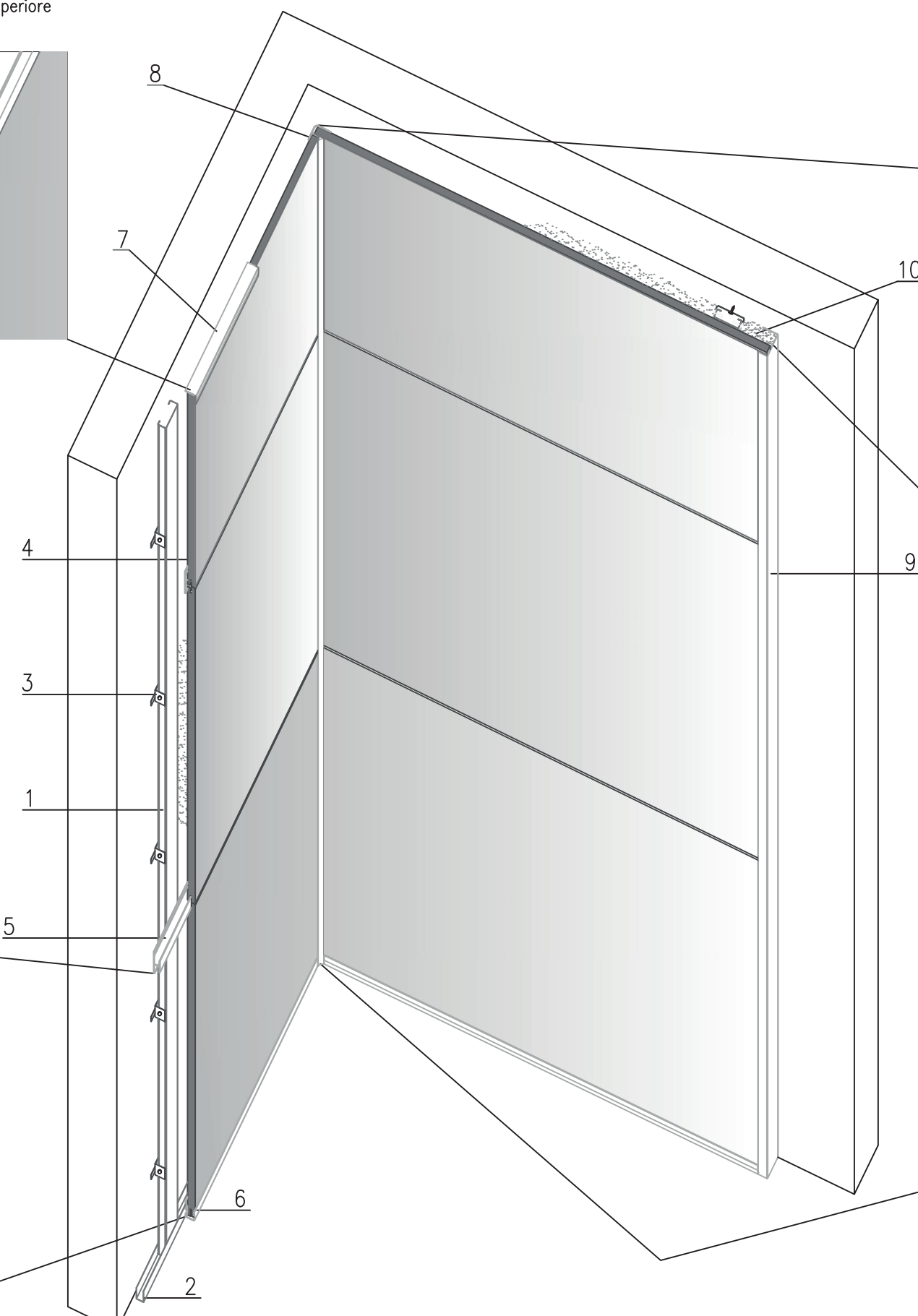
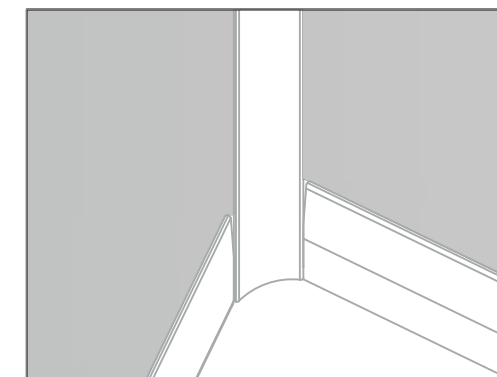
Particolare innesto profilo di fissaggio 40x12x21 mm  
Fixing profile 40x12x21 mm insertion detail



Particolare zoccolino 30x20x10 mm  
Lower finishing profile 30x20x10 mm detail



Particolare profilo angolare interno 32x32 mm  
Internal angle profile 32x32 mm detail



**SOFT SOUND S.R.L.**

Via Oscar Romero, 31 | 60027 Osimo (AN) | Tel. +39 039 5787102  
[www.softsoundsrl.com](http://www.softsoundsrl.com) | [info@softsoundsrl.com](mailto:info@softsoundsrl.com)